

Edition 7.2

fischer connectors

Serie 101 A 004
Coaxial 50 Ohm



medical data acquisition automotive defence
navigation marine avionics nuclear research railways
instrumentation sensor
underwater

IP 68
nim-camac

fischerTM
CONNECTORS

Sehr geehrter Kunde,

Vor Ihnen liegt die revidierte Ausgabe unseres Kataloges der Serie 101 A004. Wir haben versucht, alle notwendigen technischen Informationen zu geben.

Die in den Tabellen aufgeführten Werte sind unter normalen Umweltbedingungen gemessen und dürfen nicht ohne vorherige Prüfung der für die Anwendung gültigen Normen auf andere Bedingungen übertragen werden.

Beachten Sie bitte auch die für den Einsatzort gültigen Vorschriften.

Die in diesem Katalog aufgeführten Steckverbinder sind für den Einsatz in Bereichen hoher Spannungen und hoher Frequenzen vorgesehen. Es sind geeignete Vorsichtsmaßnahmen zu treffen, um sicher zu stellen, dass Personen während der Installation und dem Betrieb nicht mit spannungsführenden Leitern in Berührung kommen.

Dear Customer,

This is the revised edition of our serie 101 A004 catalogue. Every effort has been made to indicate all relevant technical information.

The values given in this document are measured under normal environmental conditions. They shall not be translated for other applications without previous examination of the corresponding standards. Please also observe the local environmental regulations.

The connectors shown in this catalogue are intended for use in areas of high frequencies and high voltages. Suitable safety precautions should be taken to ensure that persons do not come into contact with live conductors during installation and operation.

Every effort has been made to ensure that this catalogue is accurate at the time of going to press. Fischer Connectors SA reserves the right to make any modification according to the state of the art without notice and without obligation to replace or manufacture obsolete items.

Please do not hesitate to contact our specialists for help in finding the best solution for your specific requirements.

For the extensive range of FISCHER connectors, please ask for our general catalogue.

Vor der Drucklegung dieses Kataloges wurden sämtliche Eintragungen sorgfältig überprüft. Die Fischer Connectors SA behält sich das Recht vor, dem aktuellen Stand der Technik entsprechende Änderungen ohne Vorankündigung vorzunehmen, ohne zu Ersatzlieferungen oder Weiterfertigungen von älteren Konstruktionen verpflichtet zu sein.

Bitte setzen Sie sich mit unseren Spezialisten in Verbindung, die Ihnen bei der optimalen Steckverbinderwahl helfen können.

Wir senden Ihnen auch gerne unseren Hauptkatalog des umfangreichen FISCHER Steckverbinder-Programmes.

Cher client,

Voici la dernière édition de notre catalogue concernant les connecteurs de la série 101 A004. Nous avons essayé de vous indiquer toutes les informations techniques nécessaires.

Les caractéristiques signalées dans cette documentation représentent des valeurs d'essai sous conditions normales. Elles ne devraient pas être appliquées sous d'autres conditions sans étude préalable des normes correspondantes.

Veuillez également respecter les prescriptions locales en vigueur.

Les connecteurs figurant dans cette documentation sont prévus pour l'utilisation dans des domaines de haute fréquence et de haute tension. Lors de l'installation et de la manutention, toutes les mesures de sécurité nécessaires devront être prises afin d'éviter tout contact direct entre les personnes et les conducteurs sous tension.

Tous les efforts ont été faits pour assurer l'exactitude de ce catalogue au moment de la mise sous presse. Fischer Connectors SA se réserve le droit, sans préavis, de modifier les produits selon l'état actuel de la technique, sans obligation d'assurer le remplacement ou la fabrication des modèles périmés.

N'hésitez pas à contacter nos spécialistes pour vous aider à définir au mieux vos besoins. Nous vous ferons volontiers parvenir notre catalogue général concernant la vaste gamme de connecteurs FISCHER.

| SOMMAIRE | PAGE |
|---|-------------|
| <i>Caractéristiques</i> | 2 |
| <i>Fiche pour câbles ø1,5 à 3 mm et ø5 mm</i> | 5 |
| <i>Fiche équerre, terminale 50 ohms, terminale court-circuitée, sans verrouillage</i> | 6 |
| <i>Adaptateur (L,T)</i> | 7 |
| <i>Embase</i> | 8 |
| <i>Raccord câble, traversée</i> | 9 |
| <i>Embase, traversée étanche</i> | 10 |
| <i>Embase pour circuits imprimés</i> | 11,12 |
| <i>Adaptateur BNC</i> | 13 |
| <i>Adaptateur CINCH</i> | 14 |
| <i>Lignes de retardement</i> | 15 |
| <i>Accessoires</i> | 16-18 |
| <i>Outils de montage</i> | 19,20 |
| <i>Instructions de montage</i> | 21-24 |

| INHALTSVERZEICHNIS | SEITE |
|--|--------------|
| <i>Technische Kennwerte</i> | 3 |
| <i>Stecker für Kabel ø1,5 bis 3 mm u. ø5 mm</i> | 5 |
| <i>Winkelstecker, Abschluss- und Gerätestecker</i> | 6 |
| <i>Zwischenverbinder (L,T)</i> | 7 |
| <i>Flanschdose</i> | 8 |
| <i>Kabelkupplung, Wanddurchführung</i> | 9 |
| <i>Dichte Dose, Hermetisch Wanddurchführung</i> | 10 |
| <i>Dose für Leiterplattenmontage</i> | 11, 12 |
| <i>Adapter BNC</i> | 13 |
| <i>Adapter CINCH</i> | 14 |
| <i>Verzögerungsleitungen</i> | 15 |
| <i>Zubehör</i> | 16-18 |
| <i>Montagewerkzeuge</i> | 19,20 |
| <i>Montageanleitungen</i> | 21-24 |

| CONTENTS | PAGE |
|---|-------------|
| <i>Specifications</i> | 4 |
| <i>Plug for cable dia. 1.5 to 3 mm and 5 mm</i> | 5 |
| <i>Right angle plug, terminations, panel plug</i> | 6 |
| <i>Within-Series adaptor (L,T)</i> | 7 |
| <i>Panel receptacle</i> | 8 |
| <i>Cable receptacle, feed-through</i> | 9 |
| <i>Sealed receptacle, hermetic feed-through</i> | 10 |
| <i>Receptacle for PC boards</i> | 11,12 |
| <i>Adaptor BNC</i> | 13 |
| <i>Adaptor CINCH</i> | 14 |
| <i>Delay lines</i> | 15 |
| <i>Accessories</i> | 16-18 |
| <i>Assembly tools</i> | 19,20 |
| <i>Assembly instructions</i> | 21-24 |

FISCHER Connecteurs Coaxiaux selon norme CD/N 549

Type 101 A004

CARACTERISTIQUES

| Caractéristiques électriques | Unités | Valeurs typiques |
|--|------------------|--------------------|
| Impédance | Ohm | 50 ± 2 |
| Tension d'essai au niveau de la mer | kVDC | 3,0 accouplé |
| Tension de service | V _{eff} | 500 accouplé |
| Courant max. admissible | ADC | 2,0 |
| Résistance de contact | mOhm | < 3 |
| Résistance d'isolement | Ohm | > 10 ¹² |
| R.O.S. (Rapport d'ondes stationnaires) jusqu'à 4 GHz | | 1 à 1,25 |

Matières

| | |
|---------------------------|----------------------------------|
| Corps et pièces détachées | laiton selon QQ-B-626 |
| Contact mâle | laiton selon QQ-B-626 |
| Contact femelle | bronze selon QQ-B-750 |
| Contact extérieur | bronze selon QQ-B-750 |
| Isolant | PTFE selon MIL-P-14078, AMS 3652 |

Traitements de surfaces

| | |
|---------------------------|---|
| Corps et pièces détachées | 3-6 µm Ni selon QQ-N-290 |
| Contacts mâle et femelle | 1,5 µm Au selon MIL-G-45204 C Type I classe 1 sur 5-7 µm Ni selon QQ-N-290 classe 2 |

Performances

Température d'utilisation:

- Standard - 65° C à + 155° C
- Etanche - 25° C à + 135° C

Endurance

Après 3'000 manœuvres d'accouplement et de désaccouplement, les connecteurs ne présentent aucun changement notable des caractéristiques mécaniques et électriques.

| Câbles normalisés recommandés | | |
|-------------------------------|-------------------|-------------------------|
| US MIL-C-17 | Norme CEI 60096-2 | Câble ø nom. mm (inch.) |
| RG 174 A/U | - | 2,8 (0.11) |
| RG 174 U | 50-2-1 | 2,5 (0.10) |
| RG 188 A/U | 50-2-3 | 2,65 (0.10) |
| RG 316 U | 50-2-2 | 2,45 (0.10) |
| RG 196 A/U | 50-1-2 | 2,1 (0.08) |
| RG 178 B/U | 50-1-1 | 1,9 (0.07) |
| RG 187 A/U | 75-2-2 | 2,6 (0.10) |
| RG 58 C/U | 50-3-1 | 5,0 (0.20) |
| RG 58 B/U | 50-3-3 | 5,0 (0.20) |
| RG 400 U | - | 5,0 (0.20) |

| Pincés FISCHER disponibles | |
|-------------------------------|-----------------|
| ø intérieur mm (inch.) | No de référence |
| 2,0 (0.08) | 101.230 |
| 2,8 (0.11) | 101.229 |
| 3,0 (0.12) | 101.233 |
| pour S 101 A004-7 voir page 5 | |
| 3,2 (0.13) | 101.472 |
| 3,5 (0.14) | 101.471 |
| 3,8 (0.15) | 101.470 |
| 4,1 (0.16) | 101.469 |
| 5,1 (0.20) | 101.289 |

Les dimensions sur les dessins sont en millimètres et entre parenthèses en pouces.

Lors de vos commandes veuillez indiquer les références ou les diamètres des câbles utilisés.

FISCHER Koaxial-Steckverbinder nach CD/N 549 Norm

Typ 101 A004

TECHNISCHE KENNWERTE

| Elektrische Kennwerte | Einheiten | Typische Werte |
|--|------------------|---------------------------|
| Wellenwiderstand | Ohm | 50 ± 2 |
| Prüfspannung auf Meereshöhe | kV = | 3,0 in gestecktem Zustand |
| Betriebsspannung | V _{eff} | 500 in gestecktem Zustand |
| Max. zulässiger Strom | A = | 2,0 |
| Durchgangswiderstand | mOhm | < 3 |
| Isolationswiderstand | Ohm | > 10 ¹² |
| Stehwellenverhältnis (VSWR) DC bis 4 GHz | | 1 bis 1,25 |

Werkstoffe

| | |
|-------------------------|---------------------------------|
| Körper und Gehäuseteile | Messing nach QQ-B-626 |
| Kontaktstift | Messsing nach QQ-B-626 |
| Kontaktbuchse | Bronze nach QQ-B-750 |
| Aussenkontakt | Bronze nach QQ-B-750 |
| Isolierteile | PTFE nach MIL-P-14078, AMS 3652 |

Oberflächenveredelung

| | |
|-------------------------|--|
| Gehäuse und Metallteile | 3-6 µm Ni nach QQ-N-290 |
| Kontaktbuchse u.-Stift | 1,5 µm Au nach MIL-G-45204 C Typ I Klasse 1 über 5-7 µm Ni nach QQ-N-290 Klasse 2 |

Betriebsverhältnisse

| | |
|--------------------|--|
| Temperaturbereich: | |
| - Standard | - 65° C bis + 155° C |
| - Dicht | - 25° C bis + 135° C |
| Lebensdauer | nach 3'000 Steckzyklen weisen die Steckverbinder weder mechanische Fehler noch wesentliche Veränderungen der elektrischen Werte auf. |

| Empfohlene Normkabel | | |
|----------------------|------------------|-------------------------|
| US MIL-C-17 | Norm IEC 60096-2 | Kabel ø nom. mm (inch.) |
| RG 174 A/U | - | 2,8 (0.11) |
| RG 174 U | 50-2-1 | 2,5 (0.10) |
| RG 188 A/U | 50-2-3 | 2,65 (0.10) |
| RG 316 U | 50-2-2 | 2,45 (0.10) |
| RG 196 A/U | 50-1-2 | 2,1 (0.08) |
| RG 178 B/U | 50-1-1 | 1,9 (0.07) |
| RG 187 A/U | 75-2-2 | 2,6 (0.10) |
| RG 58 C/U | 50-3-1 | 5,0 (0.20) |
| RG 58 B/U | 50-3-3 | 5,0 (0.20) |
| RG 400 U | - | 5,0 (0.20) |

| Lieferbare FISCHER Spannzangen | |
|--------------------------------|------------------------|
| Innen ø mm (inch.) | Bestell N ^o |
| 2,0 (.08) | 101.230 |
| 2,8 (.11) | 101.229 |
| 3,0 (.12) | 101.233 |
| für S 101 A004-7 siehe Seite 5 | |
| 3,2 (0.13) | 101.472 |
| 3,5 (0.14) | 101.471 |
| 3,8 (0.15) | 101.470 |
| 4,1 (0.16) | 101.469 |
| 5,1 (0.20) | 101.289 |

Die Abmessungen in den Zeichnungen auf den folgenden Seiten sind in Millimetern und in Klammern in Inches angegeben.

Bei Bestellungen bitten wir um Angabe der Kabelnormen oder Kabelabmessungen.

FISCHER Coaxial connector according to CD/N 549 Standard

Type 101 A004

SPECIFICATIONS

| Electrical Ratings | Units | Typical values |
|--|-------|--------------------|
| Impedance | Ohm | 50 ± 2 |
| Test voltage at sea level | kVDC | 3.0 mated |
| Working voltage at sea level | V rms | 500 mated |
| Maximum admissible current | ADC | 2.0 |
| Contact resistance | mOhm | < 3 |
| Insulation resistance | Ohm | > 10 ¹² |
| VSWR (Voltage Standing Wave Ratio) DC to 4 GHz | | 1 to 1.25 |

Materials

| | |
|--------------------------|--------------------------------|
| Body and body components | brass per QQ-B-626 |
| Center contact, male | brass per QQ-B-626 |
| Center contact, female | bronze per QQ-B-750 |
| Outer conductor | bronze per QQ-B-750 |
| Insulator | PTFE per MIL-P-14078, AMS 3652 |

Plating finish

| | |
|--------------------------------|---|
| Body and body components | 3-6 µm Ni per QQ-N-290 |
| Male and female center contact | 1.5 µm Au per MIL-G-45204 C Type I class 1 min. 5-7 µm Ni per QQ-N-290 class 2 |

Performance

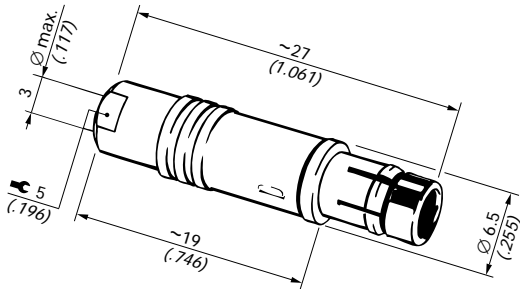
| | |
|---------------------|--|
| Working temperature | |
| - Standard | - 65° C to + 155° C |
| - Sealed | - 25° C to + 135° C |
| Durability | After 3,000 mating cycles the connectors show no undue wear, and no significant change in mechanical and electrical characteristics. |

| Recommended Standard Cables | | |
|-----------------------------|----------------------|----------------------------|
| US MIL-C-17 | Standard IEC 60096-2 | Cable dia. nom. mm (inch.) |
| RG 174 A/U | - | 2,8 (0.11) |
| RG 174 U | 50-2-1 | 2,5 (0.10) |
| RG 188 A/U | 50-2-3 | 2,65 (0.10) |
| RG 316 U | 50-2-2 | 2,45 (0.10) |
| RG 196 A/U | 50-1-2 | 2,1 (0.08) |
| RG 178 B/U | 50-1-1 | 1,9 (0.07) |
| RG 187 A/U | 75-2-2 | 2,6 (0.10) |
| RG 58 C/U | 50-3-1 | 5,0 (0.20) |
| RG 58 B/U | 50-3-3 | 5,0 (0.20) |
| RG 400 U | - | 5,0 (0.20) |

| FISCHER cable clamps available | | |
|------------------------------------|-------------|--|
| Inside dia. mm (inch.) | Part Number | |
| 2.0 (.08) | 101.230 | |
| 2.8 (.11) | 101.229 | |
| 3.0 (.12) | 101.233 | |
| <i>for S 101 A004-7 see page 5</i> | | |
| 3,2 (0.13) | 101.472 | |
| 3,5 (0.14) | 101.471 | |
| 3,8 (0.15) | 101.470 | |
| 4,1 (0.16) | 101.469 | |
| 5,1 (0.20) | 101.289 | |

When ordering please state references or cable diameter.

FICHE POUR CABLES Ø 1,5 À 3 MM ET Ø 5 MM
STECKER FÜR KABEL Ø 1,5 BIS 3 MM U. Ø 5 MM
PLUG FOR CABLE DIA. 1.5 TO 3 MM AND 5 MM

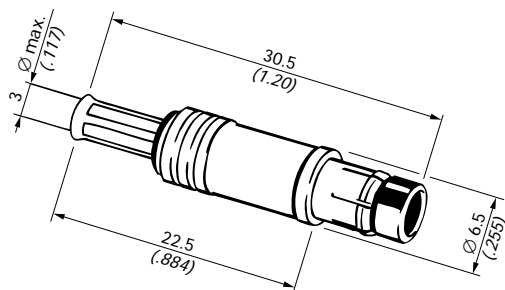


S 101 A004

Fiche pour câble coaxial Ø 1,5 à 3,0 mm max.
 Conducteur central à souder
 Conducteur extérieur et gaine à serrer

Stecker für Koaxialkabel Ø 1,5 bis 3,0 mm max.
 Innenleiter: Lötanschluss
 Aussenleiter: Klemmung durch Kabelabfangung

*Straight plug for coaxial cable dia. 1.5 to 3.0 mm max.
 Center conductor soldered. Outer conductor and jacket clamped.*

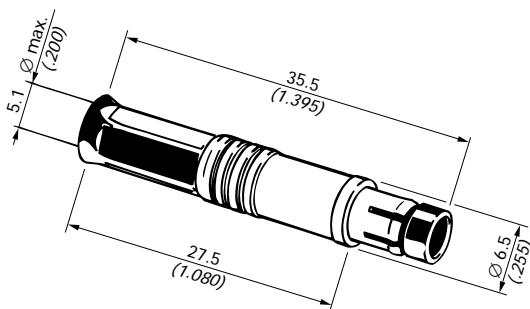


S 101 A004-2

Fiche pour câble coaxial Ø 3,0 mm max.
 Conducteur central à sertir (ou à souder)
 Conducteur extérieur à sertir

Stecker für Koaxialkabel Ø 3,0 mm max.
 Innenleiter: Crimpanschluss (oder Lötanschluss)
 Aussenleiter: Crimpanschluss

*Straight plug for coaxial cable dia. 3.0 mm max.
 Center conductor crimped (or soldered)
 Outer conductor crimped*

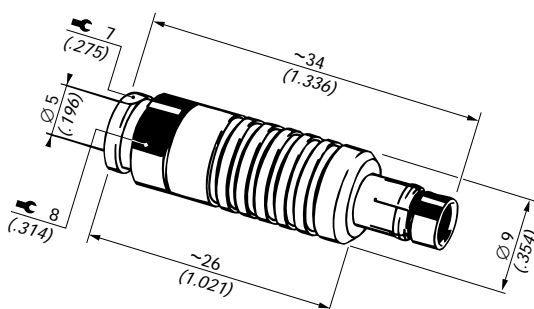


S 101 A004-3

Fiche pour câble coaxial Ø 5,1 mm max. (par ex. RG 58)
 Conducteur central à sertir (ou à souder)
 Conducteur extérieur à sertir

Stecker für Koaxialkabel Ø 5,1 mm max. (z.B. RG 58)
 Innenleiter: Crimpanschluss (oder Lötanschluss)
 Aussenleiter: Crimpanschluss

*Straight plug for coaxial cable dia. 5.1 mm max. (e.g. RG 58)
 Center conductor crimped (or soldered)
 Outer conductor crimped*

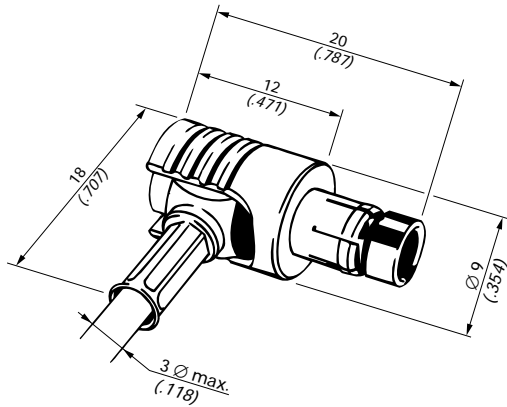


S 101 A004-7

Fiche pour câble coaxial Ø 5,1 mm max. (par ex. RG 58)
 Conducteur central à souder
 Conducteur extérieur et gaine à serrer

Stecker für Koaxialkabel Ø 5,1 mm max. (z.B. RG 58)
 Innenleiter: Lötanschluss
 Aussenleiter: Klemmung durch Kabelabfangung

*Straight plug for coaxial cable dia. 5.1 mm max. (e.g. RG 58)
 Center conductor soldered
 Outer conductor and jacket clamped*

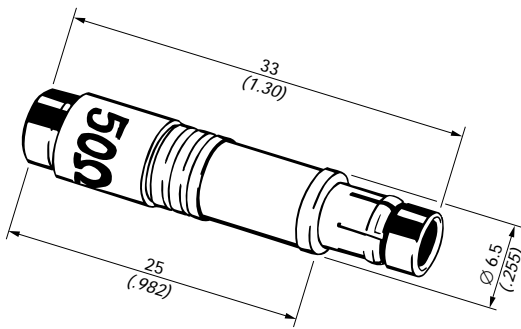


WS 101 A004

Fiche équerre pour câble coaxial Ø 3,0 mm max.
 Conducteur central à souder
 Conducteur extérieur à sertir

Winkelstecker für Koaxialkabel Ø 3,0 mm max.
 Innenleiter: Lötanschluss
 Aussenleiter: Crimpanschluss

*Right angle plug for coaxial cable dia. 3.0 mm max.
 Center conductor soldered
 Outer conductor crimped*

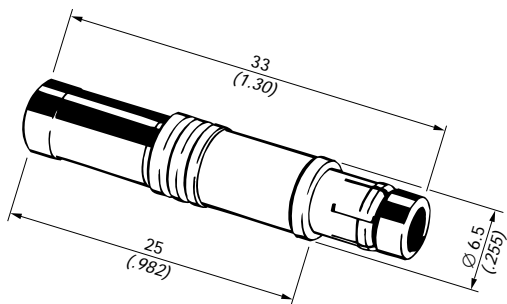


SAW 101 A004

Fiche terminale, 50 Ohms

Stecker mit Abschlusswiderstand 50 Ohm

50 Ohm termination

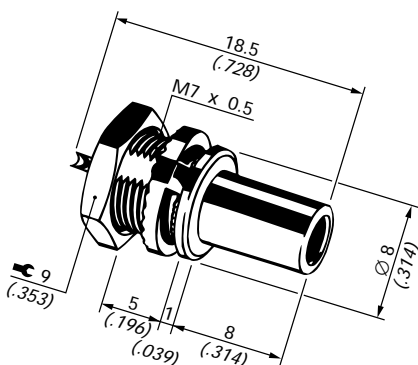


SM 101 A004

Fiche terminale court-circuitée

Kurzschluss-Stecker

Shorting plug



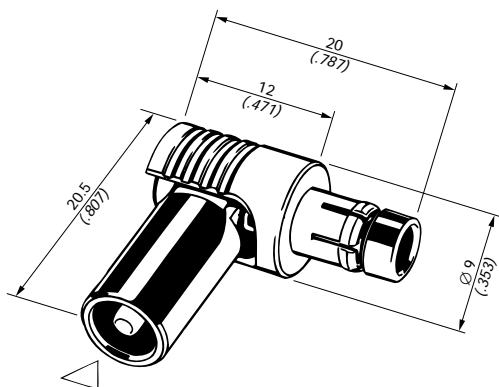
SF 101 A004

Fiche sans verrouillage pour montage fixe

Aufbau-Stecker ohne Verriegelung

Non-locking panel mounted plug

ADAPTATEUR ZWISCHENVERBINDER WITHIN-SERIES ADAPTOR

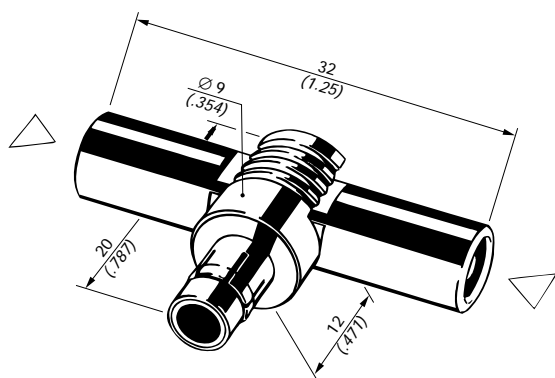


SDL 101 A004

Adaptateur en L pour fiche et raccord

Winkelstecker mit Kupplung

Right-angle adapter

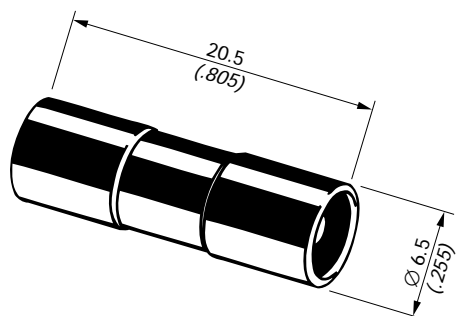


SDT 101 A004

Adaptateur en T pour 2 fiches et 1 raccord

T-Stecker mit 2 Kupplungen

T adaptor for 2 plugs and 1 receptacle



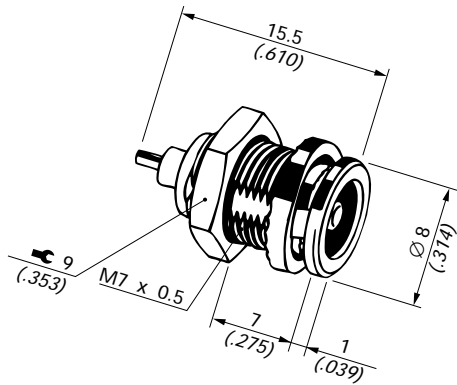
K-K 101 A004

Adaptateur pour connexion de 2 fiches

Adapter zum Verbinden von 2 Steckern

Adaptor for mating of two plugs

EMBASE FLANSCHDOSE PANEL RECEPTACLE

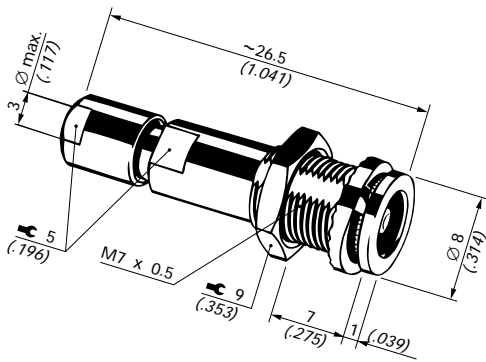


D 101 A004

Embase, conducteur central à souder
Flanschdose, Innenleiter: Lötanschluss
Panel receptacle, center conductor to solder

D 101 A004-8

La même construction mais avec le corps dorés
Die gleiche Bauform, jedoch Gehäuse vergoldet
Same as above, but body gold plated

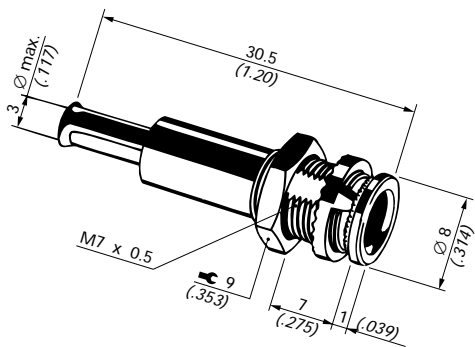


DK 101 A004

Embase avec serre-câble pour câble coaxial Ø 1,5 à 3,0 mm max.
Conducteur central à souder
Conducteur extérieur et gaine à serrer

Flanschdose mit Kabelabfangung für Koaxialkabel Ø 1,5 bis 3,0 mm max.
Innenleiter: Lötanschluss
Aussenleiter: Klemmung durch Kabelabfangung

Receptacle with cable clamp for coaxial cable dia. 1.5 to 3.0 mm max.
Center conductor soldered
Outer conductor and jacket clamped

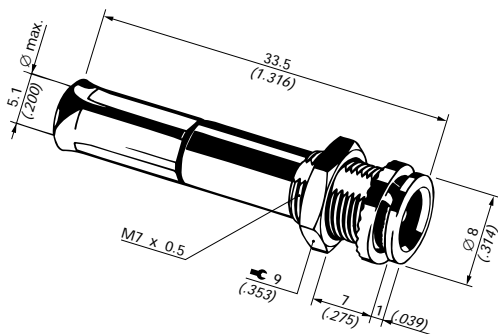


DK 101 A004-2

Embase avec serre-câble pour câble coaxial Ø 3,0 mm max.
Conducteur central à sertir (ou à souder)
Conducteur extérieur à sertir

Flanschdose mit Kabelabfangung für Koaxialkabel Ø 3,0 mm max.
Innenleiter: Crimpanschluss (oder Lötanschluss)
Aussenleiter: Crimpanschluss

Panel receptacle with cable clamp for coaxial cable dia. 3.0 mm max.
Center conductor crimped (or soldered)
Outer conductor crimped

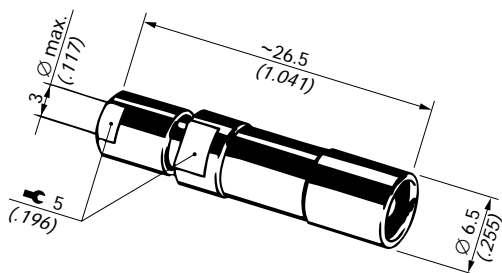


DK 101 A004-3

Embase avec serre-câble pour câble coaxial Ø 5,1 mm max.
Conducteur central à sertir (ou à souder)
Conducteur extérieur à sertir

Flanschdose mit Kabelabfangung für Koaxialkabel Ø 5,1 mm max.
Innenleiter: Crimpanschluss (oder Lötanschluss)
Aussenleiter: Crimpanschluss

Panel receptacle with cable clamp for coaxial cable dia. 5.1 mm max.
Center conductor crimped (or soldered)
Outer conductor crimped

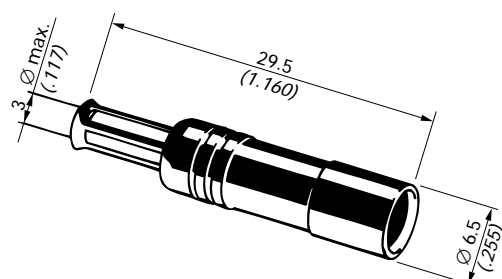


K 101 A004

Raccord-câble pour câble coaxial Ø 1,5 à 3,0 mm max.
 Conducteur central à souder
 Conducteur extérieur et gaine à serrer

Kabelkupplung für Koaxialkabel Ø 1,5 bis 3,0 mm max.
 Innenleiter: Lötanschluss
 Aussenleiter: Klemmung durch Kabelabfangung

*Cable receptacle for coaxial cable dia. 1.5 to 3.0 mm max.
 Center conductor soldered
 Outer conductor and jacket clamped*

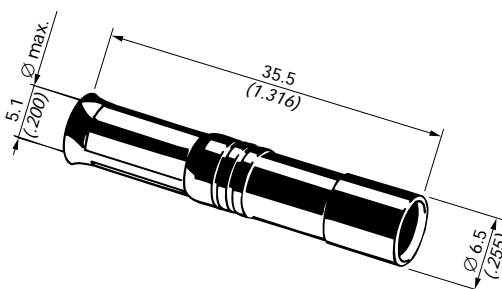


K 101 A004-2

Raccord-câble pour câble coaxial Ø 3,0 mm max.
 Conducteur central à sertir (ou à souder)
 Conducteur extérieur à sertir

Kabelkupplung für Koaxialkabel Ø 3,0 mm max.
 Innenleiter: Crimpanschluss (oder Lötanschluss)
 Aussenleiter: Crimpanschluss

*Cable receptacle for coaxial cable dia. 3.0 mm max.
 Center conductor crimped (or soldered)
 Outer conductor crimped*

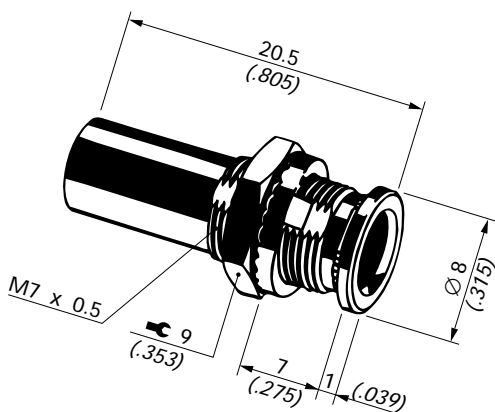


K 101 A004-3

Raccord-câble pour câble coaxial Ø 5,1 mm max.
 Conducteur central à sertir (ou à souder)
 Conducteur extérieur à sertir

Kabelkupplung für Koaxialkabel Ø 5,1 mm max.
 Innenleiter: Crimpanschluss (oder Lötanschluss)
 Aussenleiter: Crimpanschluss

*Cable receptacle for coaxial cable dia. 5.1 mm max.
 Center conductor crimped (or soldered)
 Outer conductor crimped*

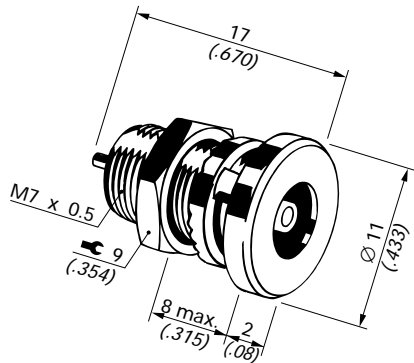


WD 101 A004

Traversée, femelle-femelle, pour connexion de 2 fiches S

Wanddurchführung, Buchse-Buchse, zur Kupplung von 2 Steckern S

Feed-through, female-female, for connection of two plugs.

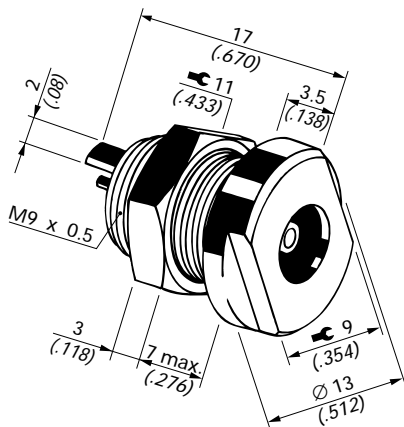


DU 101 A004

Embase étanche IP67 (étanche à l'eau)
conducteur central à souder

IP67 dichte Flanschdose (wasserdicht)
Innenleiter: Lötanschluss

*IP67 sealed panel receptacle (watertight)
Center conductor to solder*

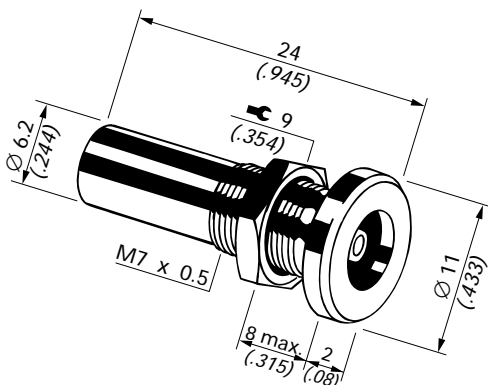


DEE 101 A004

Embase à haute étanchéité avec languette de masse. Conducteur central à souder. Montée sur une cloison, la «DEE» a un taux de fuite résiduel inférieur à 10^{-8} mbar·l/s même en position non-enfichée.

Hermetisch dichte Flanschdose mit Masseanschluss. Innenleiter: Lötanschluss. In einer Trennwand montiert hat die «DEE» eine Leckrate kleiner als 10^{-8} mbar·l/s auch im nicht-gesteckten Zustand.

Hermetic panel receptacle with ground lug. Center conductor to solder. Mounted in a bulkhead, the «DEE» has a leakage rate of less than 10^{-8} mbar·l/s, even in the unmated position.



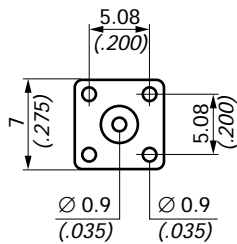
WDE 101 AA004

Traversee à haute étanchéité pour connexion de deux fiches. Montée sur une cloison, la «WDE» a un taux de fuite résiduel inférieur à 10^{-8} mbar·l/s même en position non-enfichée.

Hermetisch dichte Wanddurchführung zum Verbinden von 2 Steckern. In einer Trennwand montiert hat die «WDE» eine Leckrate kleiner als 10^{-8} mbar·l/s auch im nicht-gesteckten Zustand.

Hermetic bulkhead feedthrough for connection of two plugs. Mounted in a bulkhead, the «WDE» has a leakage rate of less than 10^{-8} mbar·l/s, even in the unmated position.

EMBASE POUR CIRCUITS IMPRIMES DOSE FÜR LEITERPLATTENMONTAGE RECEPTACLE FOR PC BOARDS



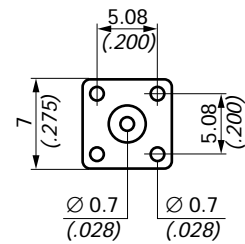
DP 101 A004
DLP 101 A004

Disposition et dimensions des broches

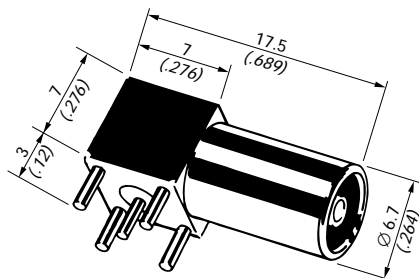
Anordnung und Abmessungen der Montagestifte

Pin dimensions and configuration

DP 101 A004
DLP 101 A004
DLP 101 A004-10



DP 101 A004-14
DP 101 A004-28
DLP 101 A004-14
DLP 101 A004-28
DLP 101 A004-44



DLP 101 A004

Embase coudée pour circuit imprimé. Le contact central ($\varnothing 0,9$), les broches de montage ($\varnothing 0,9$) et le corps sont dorés.

Winkeldose für Leiterplatte. Kontaktanschluss und Montagestifte mit $\varnothing 0,9$ mm sowie das Gehäuse sind vergoldet.

PCB right-angle receptacle. Center contact, mounting pins (dia. 0.9mm (.035 in)), and the body are gold plated.

DLP 101 A004-10

La même construction mais avec le corps nickelé

Die gleiche Bauform, jedoch mit vernickeltem Gehäuse

Same as above, but nickel plated body

DLP 101 A004-14

Embase coudée pour circuit imprimé. Le contact central ($\varnothing 0,7$), les broches de montage ($\varnothing 0,7$) et le corps sont dorés.

Winkeldose für Leiterplatte. Kontaktanschluss und Montagestifte mit $\varnothing 0,7$ mm sowie das Gehäuse sind vergoldet.

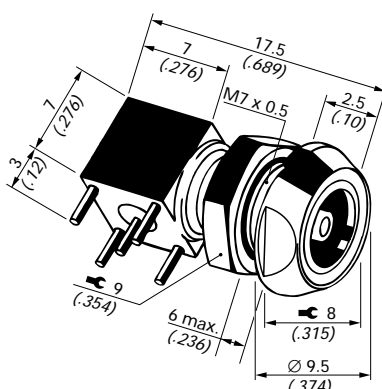
PCB right-angle receptacle. Center contact, mounting pins (dia. 0.7mm (.028 in)), and the body are gold plated.

DLP 101 A004-28

La même construction mais avec le corps nickelé

Die gleiche Bauform, jedoch mit vernickeltem Gehäuse

Same as above, but nickel plated body



DLP 101 A004-44

Embase coudée pour circuit imprimé avec fixation frontale par deux écrous. Le contact central ($\varnothing 0,7$) et les broches de montage ($\varnothing 0,7$) sont dorés. Le corps est nickelé.

Winkeldose für Leiterplatte mit 2 Muttern für frontseitige Befestigung. Kontaktanschluss und Montagestifte mit $\varnothing 0,7$ mm sind vergoldet. Das Gehäuse ist vernickelt.

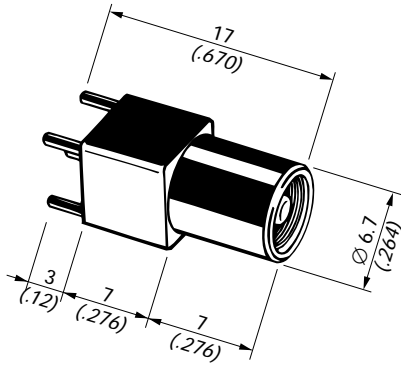
PCB right-angle receptacle with two nuts for rear panel mounting. Center contact, mounting pins (dia. 0.7mm (.028 in)) are gold plated. The body is nickel plated.

DP 101 A004

Embase pour circuit imprimé. Le contact central ($\varnothing 0,9$), les broches de montage ($\varnothing 0,9$) et le corps sont dorés.

Dose für Leiterplatte. Kontaktanschluss und Montagestifte mit $\varnothing 0,9$ mm sowie das Gehäuse sind vergoldet.

PCB receptacle. Center contact, mounting pins (dia. 0.9mm (.035 in)), and the body are gold plated.



DP 101 A004-14

Embase pour circuit imprimé. Le contact central ($\varnothing 0,7$), les broches de montage ($\varnothing 0,7$) et le corps sont dorés.

Dose für Leiterplatte. Kontaktanschluss und Montagestifte mit $\varnothing 0,7$ mm sowie das Gehäuse sind vergoldet.

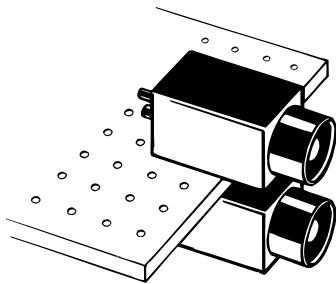
PCB receptacle. Center contact, mounting pins (dia. 0.7mm (.028 in)), and the body are gold plated.

DP 101 A004-28

La même construction mais avec le corps nickelé

Die gleiche Bauform, jedoch mit vernickeltem Gehäuse

As above, but nickel plated body

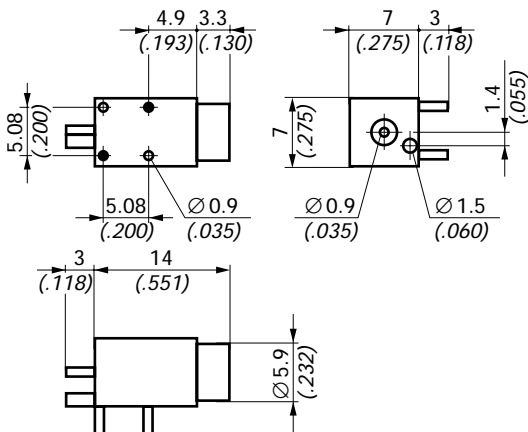


DP 101 A004-9

Embase pour montage par paire opposée sur un circuit imprimé. Le contact central et le contact extérieur sortent à l'arrière. Les broches de montage ($\varnothing 0,9$) et le corps sont dorés.

Dose für paarweise, doppelseitige Leiterplattenmontage. Innen- und Aussenleiteranschlüsse sind rückseitig herausgeführt. Montagestifte $\varnothing 0,9$ mm und Gehäuse sind vergoldet.

Receptacle for opposite paired mounting on a PC Board. Terminations of center and outer contact are on the rear side. Mounting pins dia. 0.9 mm (.035 in) and body are gold plated.



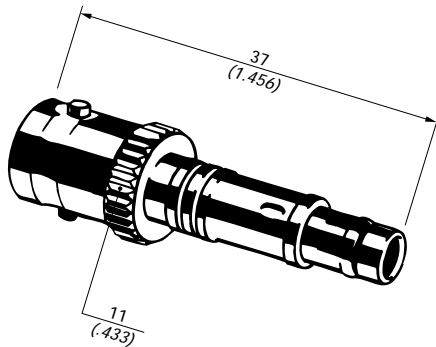
DP 101 A004-10

La même construction mais avec le corps nickelé

Die gleiche Bauform, jedoch mit vernickeltem Gehäuse

As above, but nickel plated body

ADAPTATEUR BNC
ADAPTER BNC
ADAPTOR BNC

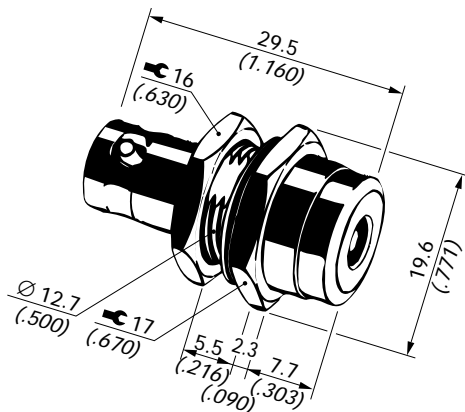


IB3C - S 101 A004

Adaptateur BNC femelle/CAMAC mâle pour la connexion d'une fiche BNC 50 Ohms avec une embase ou un raccord CAMAC

Adapter BNC Buchse/CAMAC Stecker zur Verbindung von BNC 50 Ohm Stecker mit CAMAC Dose oder Kupplung

BNC female/CAMAC male adaptor for connection of BNC 50 Ohm plug to CAMAC receptacle

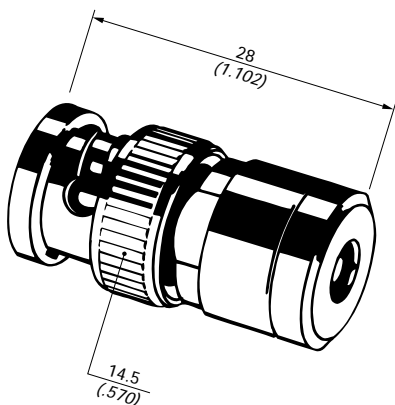


IB3C - D 101 A004

Adaptateur fixe BNC femelle/CAMAC femelle pour la connexion d'une fiche BNC 50 Ohms avec une fiche CAMAC

Fester Adapter BNC Buchse/CAMAC Buchse zur Verbindung von BNC 50 Ohm Stecker mit CAMAC Stecker

Fixed adaptor BNC female/CAMAC female for connection of 50 Ohm BNC plug to CAMAC plug

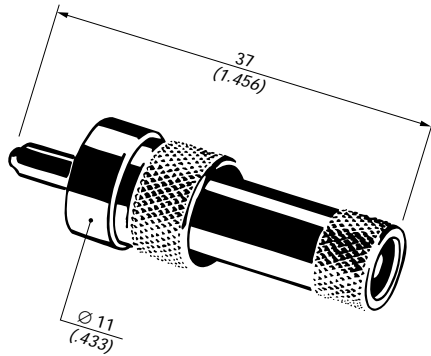


D 101 A004-IB11

Adaptateur BNC mâle/CAMAC femelle pour la connexion d'une embase BNC 50 Ohms avec fiche CAMAC

Adapter BNC Stecker/CAMAC Buchse zur Verbindung von BNC 50 Ohm Buchse mit CAMAC Stecker

BNC male/CAMAC female adaptor for connection of 50 Ohm BNC receptacle to CAMAC plug

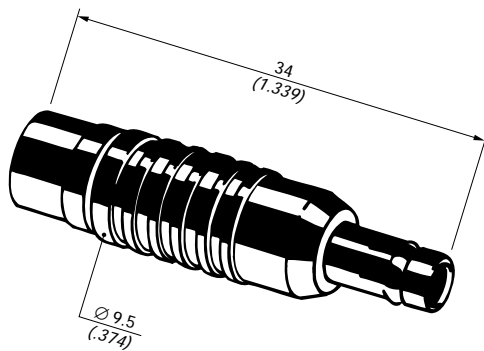


D 101 A004-CINCH

Adaptateur CINCH mâle/CAMAC femelle pour la connexion d'un raccord CINCH avec une fiche CAMAC

Adapter CINCH Stecker/CAMAC Buchse zur Verbindung von CINCH-Kupplung mit CAMAC Stecker

CINCH male/CAMAC female adaptor for connection of CINCH (RCA) receptacle to CAMAC plug



S 101 A004-CINCH-1

Adaptateur CINCH femelle/CAMAC mâle pour la connexion d'une fiche CINCH avec une embase ou un raccord CAMAC

Adapter CINCH Buchse/CAMAC Stecker zur Verbindung von CINCH-Stecker mit CAMAC Dose oder Kupplung

Adaptor CINCH female/CAMAC male for connection of CINCH (RCA) plug to CAMAC receptacle

LIGNES DE RETARDEMENT VERZÖGERUNGSLEITUNGEN DELAY LINES



LIGNES DE RETARDEMENT VERZÖGERUNGSLEITUNGEN DELAY LINES

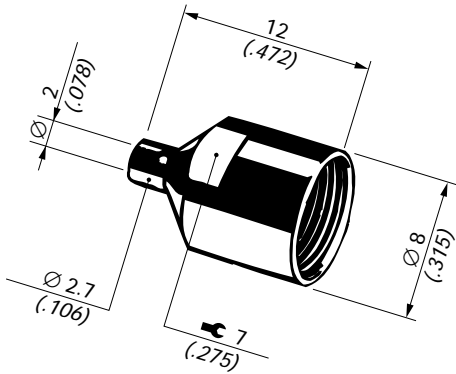
| DELAY [ns] | L [mm] | REF. | |
|------------|--------|------------------------------------|---------------------|
| | | Cable Nr CEI-60096 50-2-1 (RG 174) | Cable RG 58 |
| 0,5 | 99 | VL 101 A004-1/0,5ns | - |
| 1 | 197,6 | VL 101 A004-1/1ns | VL 101 A004-3/1ns |
| 2 | 395 | VL 101 A004-1/2ns | VL 101 A004-3/2ns |
| 3 | 593 | VL 101 A004-1/3ns | VL 101 A004-3/3ns |
| 4 | 790,5 | VL 101 A004-1/4ns | VL 101 A004-3/4ns |
| 5 | 988 | VL 101 A004-1/5ns | VL 101 A004-3/5ns |
| 6 | 1 185 | VL 101 A004-1/6ns | VL 101 A004-3/6ns |
| 7 | 1 383 | VL 101 A004-1/7ns | VL 101 A004-3/7ns |
| 8 | 1 581 | VL 101 A004-1/8ns | VL 101 A004-3/8ns |
| 9 | 1 779 | VL 101 A004-1/9ns | VL 101 A004-3/9ns |
| 10 | 1 976 | VL 101 A004-1/10ns | VL 101 A004-3/10ns |
| 11 | 2 174 | VL 101 A004-1/11ns | VL 101 A004-3/11ns |
| 12 | 2 372 | VL 101 A004-1/12ns | VL 101 A004-3/12ns |
| 13 | 2 569 | VL 101 A004-1/13ns | VL 101 A004-3/13ns |
| 14 | 2 767 | VL 101 A004-1/14ns | VL 101 A004-3/14ns |
| 15 | 2 964 | VL 101 A004-1/15ns | VL 101 A004-3/15ns |
| 16 | 3 162 | VL 101 A004-1/16ns | VL 101 A004-3/16ns |
| 32 | 6 324 | VL 101 A004-1/32ns | VL 101 A004-3/32ns |
| 64 | 12 648 | VL 101 A004-1/64ns | VL 101 A004-3/64ns |
| 128 | 25 296 | VL 101 A004-1/128ns | VL 101 A004-3/128ns |
| 152 | 30 040 | VL 101 A004-1/152ns | VL 101 A004-3/152ns |
| 354 | 69 960 | VL 101 A004-1/354ns | VL 101 A004-3/354ns |

Cette liste n'est pas exhaustive, d'autres longueurs ou exécutions peuvent être livrées sur demande

Diese Liste ist nicht vollständig. Andere Längen oder Ausführungen sind auf Anfrage erhältlich

This list is exhaustive, other lengths are available on request

1 m = 5.06 ns

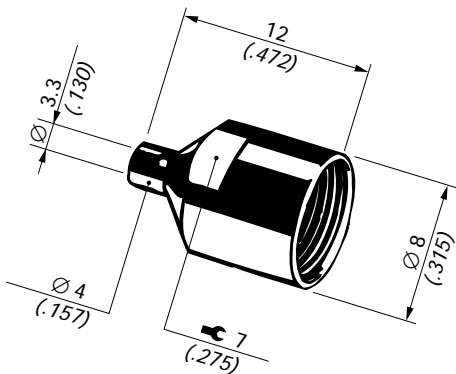


101.315

Capuchon blindage HF à visser sur D, DU et SF 101 A004, permet de souder le conducteur extérieur du câble (Ø 1,9 mm max.)

HF-Abschirmkappe aufschraubbar auf D, DU und SF 101 A004 für Lötanschluss des Kabel-Aussenleiters (Ø 1,9 mm max.)

RF shielding cover mounts on D, DU and SF 101 A004 to solder the outer cable conductor (dia 1.9 mm max.)



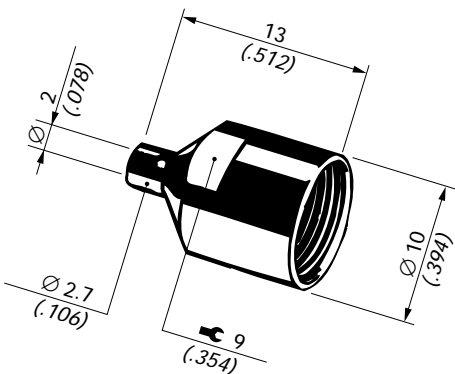
101.317

Mêmes dimensions, mais pour passage du câble Ø 3,2 mm pour RG-58

Gleiche Abmessungen, jedoch für RG-58 Kabeldurchlass Ø 3,2 mm

Same as above, but for RG-58 cable, dielectric dia. 3.2 mm

Material: CuZn39Pb3 + Ni + Optalloy



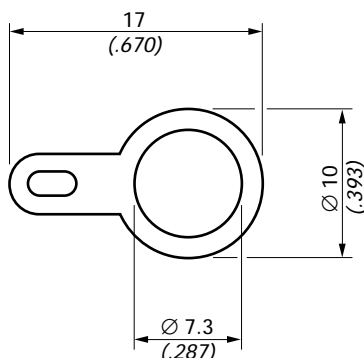
101.340

Capuchon blindage HF à visser sur le DEE 101 A004, permet de souder le conducteur extérieur du câble (Ø 1,9 mm max.)

HF-Abschirmkappe aufschraubbar auf DEE 101 A004 für Lötanschluss des Kabel-Aussenleiters (Ø 1,9 mm max.)

RF shielding cover mounts on DEE 101 A004 to solder the outer cable conductor (dia 1.9 mm max.)

Material: CuZn39Pb3 + Ni + Optalloy



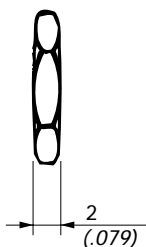
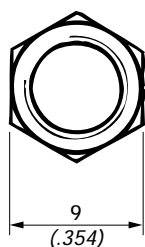
101.390

Cosse à souder pour D, DK, SF, WD et WDE

Lötösenscheibe für Bauformen D, DK, SF, WD und WDE

Grounding washer for styles D, DK, SF, WD and WDE

Material: CuZn39Pb2 + Ni



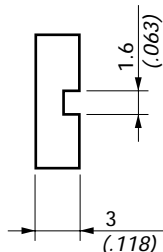
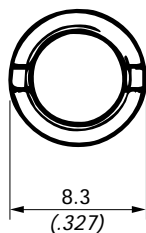
101.395

Ecrou six-pans M 7 x 0,5

Sechskantmutter M 7 x 0,5

Hexagon nut M 7 x 0,5

Material: CuZn39Pb3 + 3 μm Ni



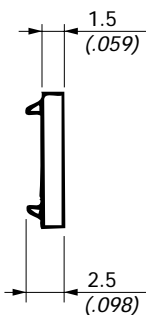
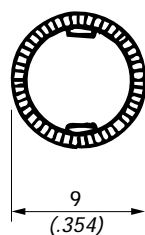
101.380

Ecrou cylindrique à fente M 7 x 0,5

Schlitzmutter M 7 x 0,5

Cylindrical nut M 7 x 0,5

Material: Maillechort
Neusilber
Copper - nickel - zinc alloy



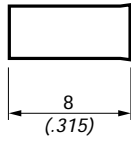
101.313

Rondelle de sécurité

Sicherungsscheibe

Lock washer

Material: CuZn39Pb3 + 3 μm Ni

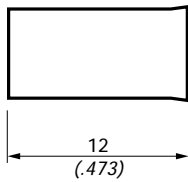


101.280

Ferrule à sertir pour câble Ø 3,0 mm max.

Crimphülse für Kabel Ø 3,0 mm max.

Crimp ferrule for cable dia 3.0 mm max.

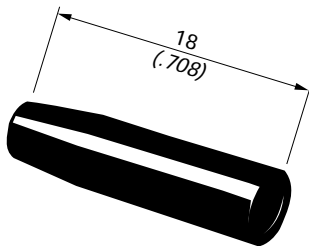


101.273

Ferrule à sertir pour câble Ø 5,1 mm max.

Crimphülse für Kabel Ø 5,1 mm max.

Crimp ferrule for cable dia 5.1 mm max.



101.842

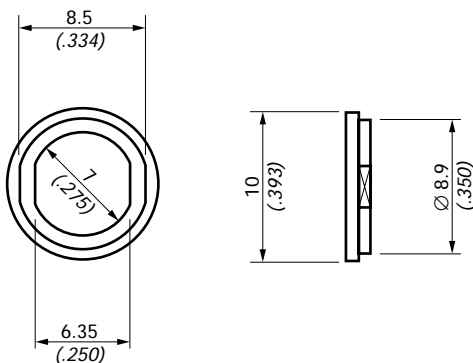
Protecteur pour connecteurs à sertir avec câble Ø 3,0 mm max.

Knickschutzhülse für Crimpstecker mit Kabel Ø 3,0 mm max.

Bend relief for crimp connectors with cable dia. 3.0 mm max.

| Référence | Couleur | Farbe | Colour |
|-----------|---------|---------|--------|
| 101.842 | bleu | blau | blue |
| 101.843 | gris | grau | grey |
| 101.844 | brun | braun | brown |
| 101.846 | blanc | weiss | white |
| 101.847 | noir | schwarz | black |
| 101.848 | rouge | rot | red |
| 101.849 | jaune | gelb | yellow |

Material: TPE (Thermoplastic Elastomer)



101.381

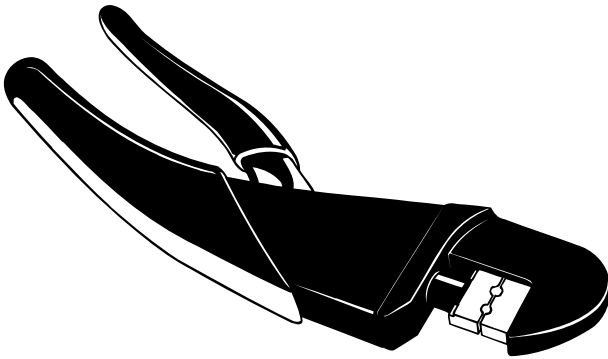
Bagues isolantes colorées pour embases D, DK, SF et WD (deux pièces nécessaires pour le passage isolé)

Farbige Isolierringe für Bauformen D, DK, SF und WD (2 Stück für isolierte Durchführung erforderlich)

Colored insulating washer for styles D, DK, SF and WD (two pieces required to insulate one connector)

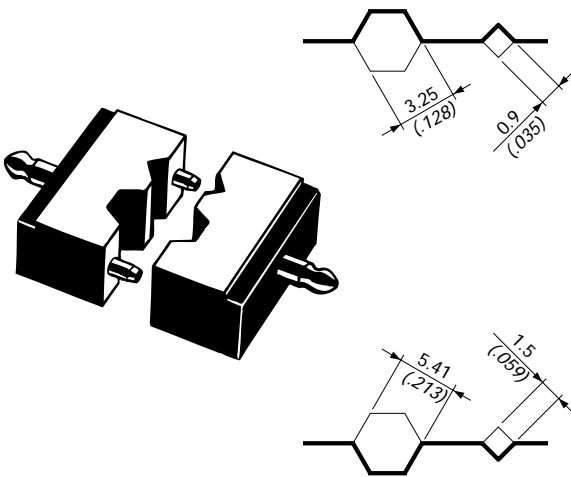
| Référence | Couleur | Farbe | Colour |
|-----------|---------|---------|--------|
| 101.381 | blanc | weiss | white |
| 101.382 | rouge | rot | red |
| 101.383 | noir | schwarz | black |

Material: ABS Copolymer



TX00.241

Pince à sertir, sans mâchoires, ERMA N° 29010 ou 29020
Crimpzange, ohne Backen, ERMA Nr. 29010 oder 29020
Crimp tool, without dies, ERMA No. 29010 or 29020



TX00.250

Mâchoires spéciales FISCHER pour S, K, DK 101 A004-2 et WS 101 A004

Spezial Crimpbacken, FISCHER, für S, K, DK 101 A004-2 und WS 101 A004

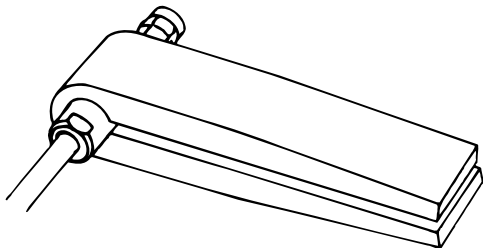
Special FISCHER crimp dies for S, K, DK 101 A004-2 and WS 101 A004

TX00.251

Mâchoires spéciales FISCHER pour S, K, DK 101 A004-3 (RG 58)

Spezial Crimpbacken, FISCHER, für S, K, DK 101 A004-3 (RG 58)

Special FISCHER crimp dies for S, K, DK 101 A004-3 (RG 58)

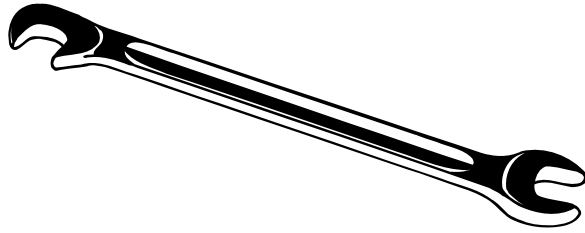


TA00.000

Pince pour le montage des fiches S 101 A004

Festhaltezange für S 101 A004

Body grip for use during assembly of S 101 A004

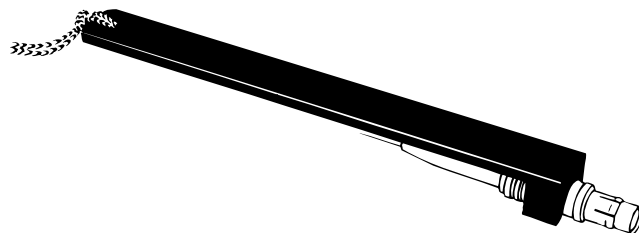


TX00.005

Clé à fourche, ouverture 5 mm pour le montage de S, K et DK 101 A004

Doppelgabelschlüssel SW 5 mm für die Montage von S, K und DK 101 A004

Double open ended 5 mm spanner for assembly of S, K and DK 101 A004

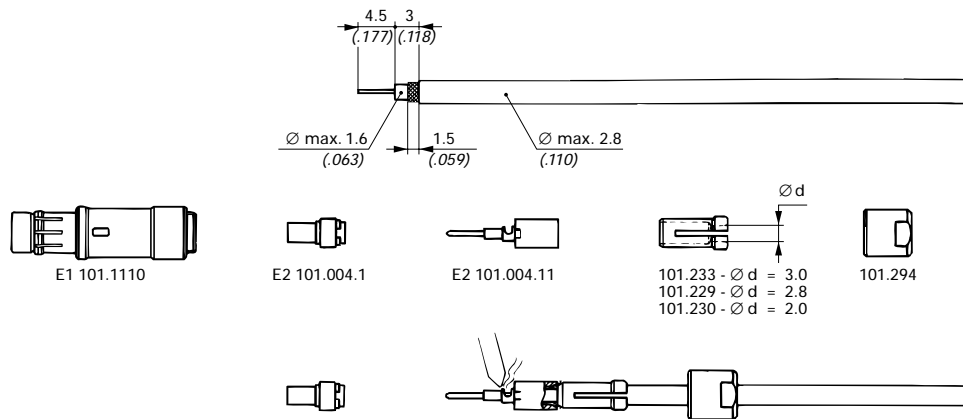


TA00.001

Manipulateur pour fiches difficilement accessibles

Manipulator für schwer zugängliche Stecker

Insertion/extraction tool for hard to reach plugs

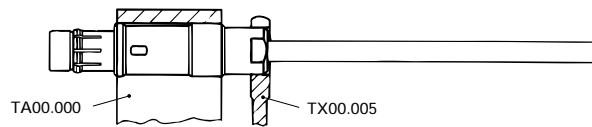


S 101 A004

Soudure du conducteur central

Löten des Innenleiters

Soldering of center conductor



Introduire le corps dans le trou de la pince TA00.000 et serrer avec les branches. Visser le serre-câble en utilisant la clé à fourche

Führe Steckerkörper in die Bohrung der Zange TA00.0000 ein und spanne mit den Griffen. Ziehe Spannmutter mittels Gabelschlüssel an

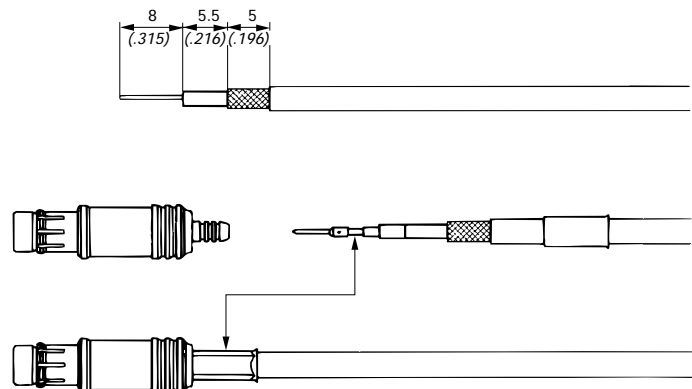
Slide connector body into the hole of tool TA00.000 and clamp the handles. Tighten clamp nut with spanner

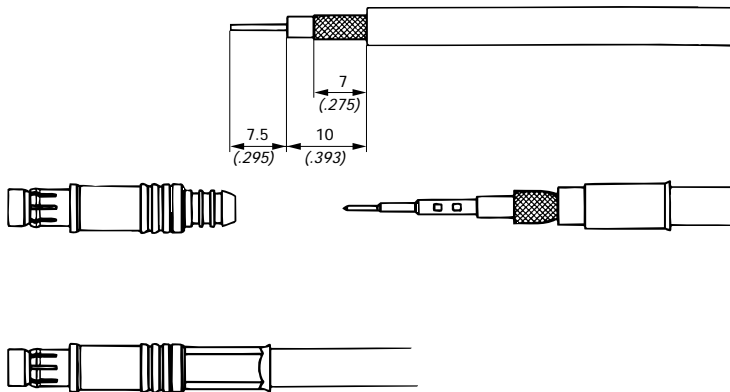
S 101 A004-2

Sertissage (contact et corps) avec pince TX00.241 et mâchoires TX00.250

Crimpen (Kontakt und Körper) mit Zange TX00.241 und Backen TX00.250

Crimp (contact and body) with tool TX00.241 and dies TX00.250



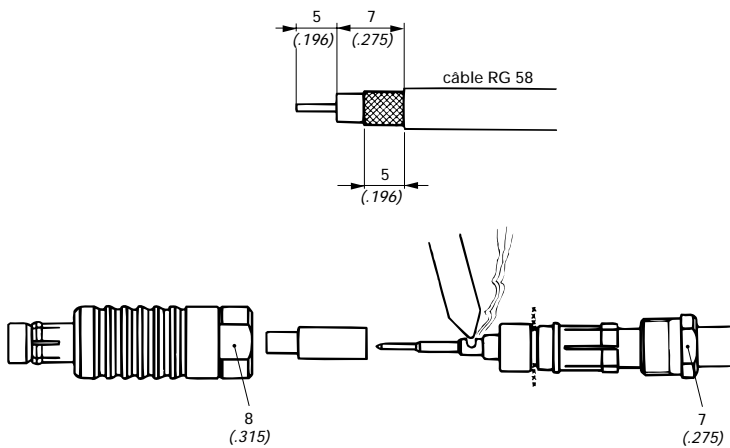


S 101 A004-3

Sertissage (contact et corps) avec pince TX00.241 et mâchoires TX00.251

Crimpen (Kontakt und Körper) mit Zange TX00.241 und Backen TX00.251

Crimp (contact and body) with tool TX00.241 and dies TX00.251

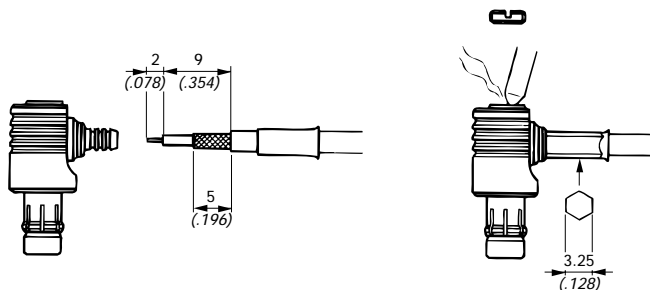


S 101 A004-7

Soudure du conducteur central

Löten des Innenleiters

Soldering of center conductor



Soudure du conducteur central
Löten des Innenleiters
Soldering of center conductor

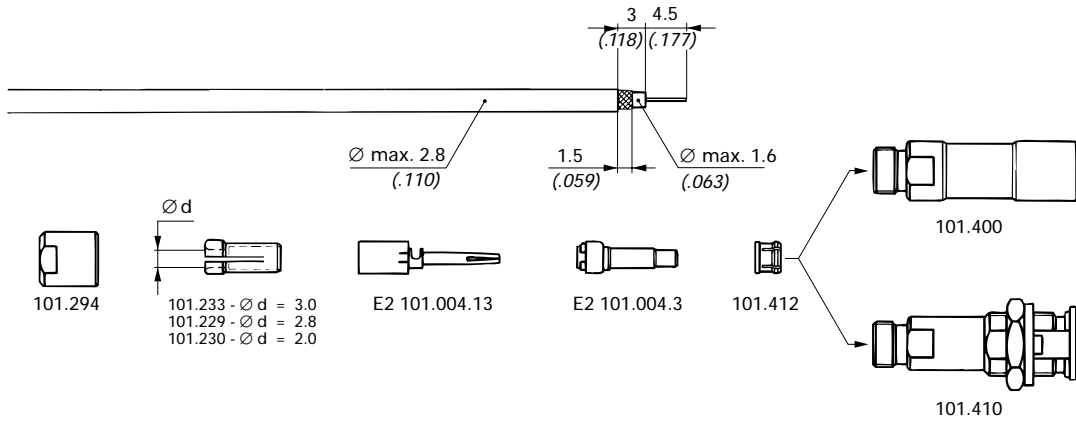
WS 101 A004

Sertissage (corps) avec pince TX00.241 et mâchoires TX00.250

Crimpen (Körper) mit Zange TX00.241 und Backen TX00.250

Crimp (body) with tool TX00.241 and dies TX00.250

INSTRUCTIONS DE MONTAGE MONTAGEANLEITUNGEN ASSEMBLY INSTRUCTIONS

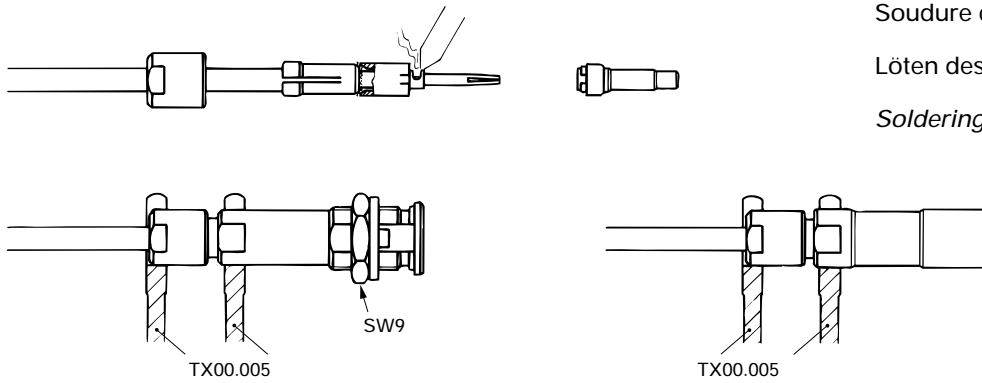


K, DK 101 A004

Soudure du conducteur central

Löten des Innenleiters

Soldering of center conductor

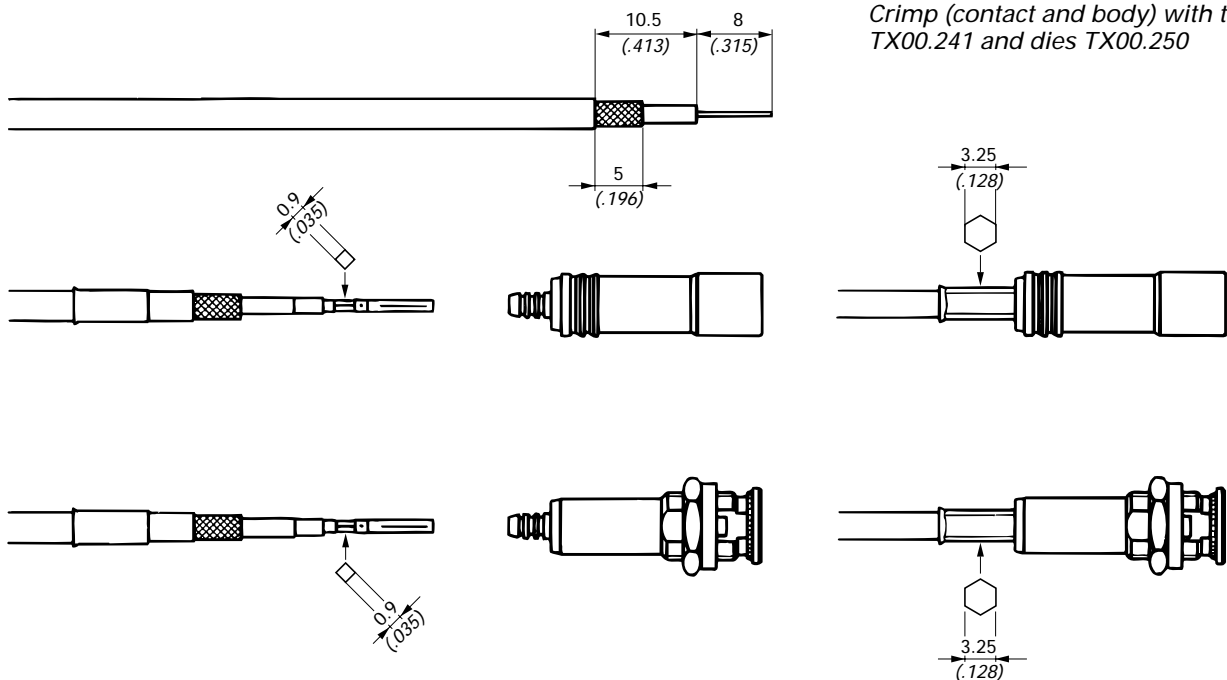


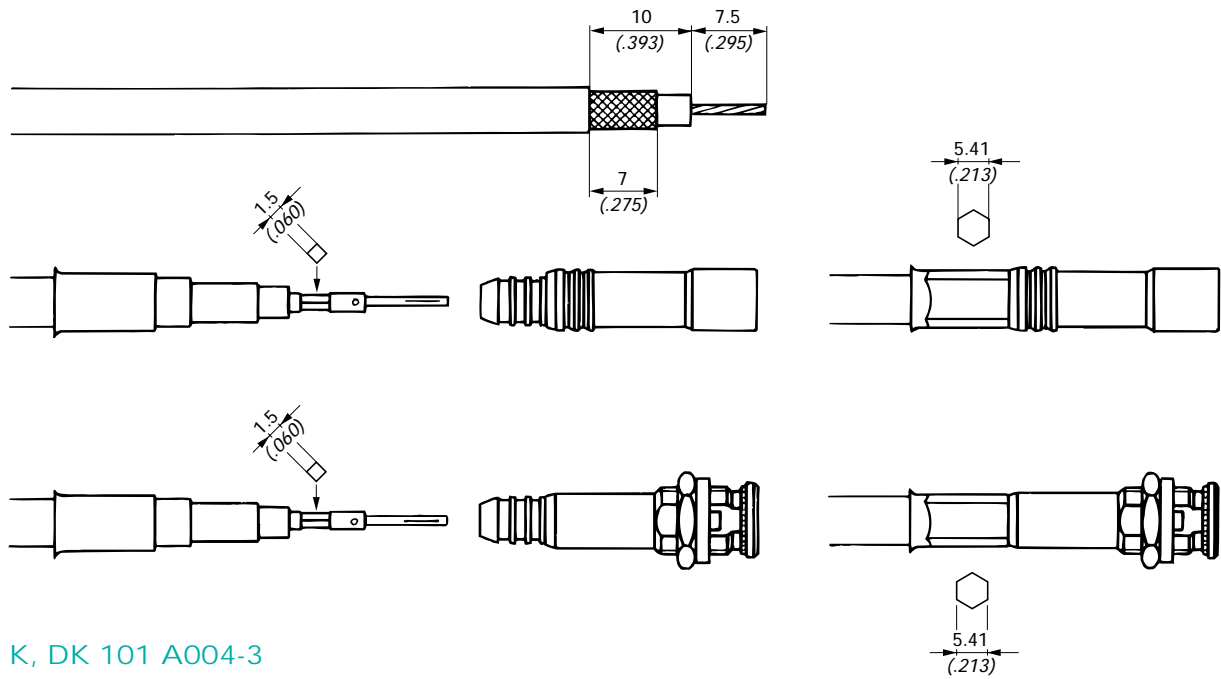
K, DK 101 A004-2

Sertissage (contact et corps) avec pince TX00.241 et mâchoires TX00.250

Crimpen (Kontakt und Körper) mit Zange TX00.241 und Backen TX00.250

Crimp (contact and body) with tool TX00.241 and dies TX00.250





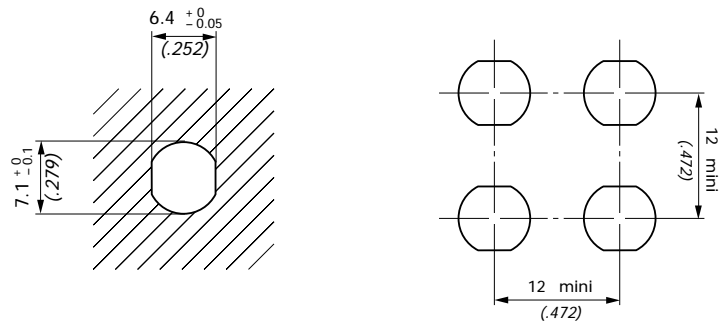
K, DK 101 A004-3

Sertissage (contact et corps) avec pince TX00.241 et mâchoires TX00.251

Crimpen (Kontakt und Körper) mit Zange TX00.241 und Backen TX00.251

Crimp (contact and body) with tool TX00.241 and dies TX00.251

MONTAGE SUR PANNEAU FRONTPLATTENMONTAGE PANEL MOUNTING



D, DK, SF, WD 101 A004

DK 101 A004-2
DK 101 A004-3

Découpage du panneau et écartement minimal des connecteurs

Montageausschnitt und minimaler Mittenabstand der Steckverbinder

Mounting hole dimensions and minimum connector spacing

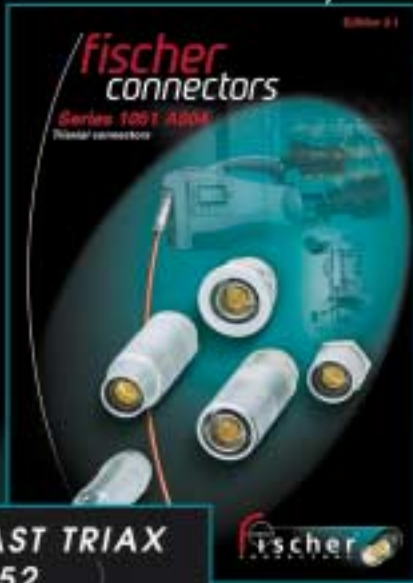
Pour montage isolé et codé avec les rondelles isolantes voir dimensions du N° 101.381 à la page 18

Für isolierten oder kodierten Einbau mit Isolierscheiben siehe Messungen von Nr. 101.381 auf Seite 18

For insulated or color-coded mounting with insulating washer see dimensions of No. 101.381 on page 18

► **Triaxial Connectors**
1051 A004 Series.
Connectors 75 Ohm
for Television
Cameras.

A series of robust, waterproof, self-locking connectors for multiplex signal transmission of colour TV in studios and at outside broadcasting events.



◀ **Triaxial Connectors**
for American-Standard
1052 Series.
High Quality for
Picture Integrity.

Engineered to meet the American-Standard broadcast industry. Compatible with standard Triax 3/8" and 1/2" 75 Ohm cables.

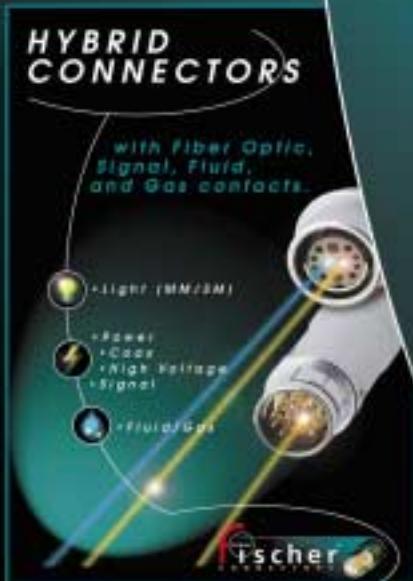
► **Plastic Connectors**
405 Series.
High Performance,
Self-Locking, Plastic
Connectors.

An innovative design, lightweight, full RFI screen available, up to 40 contacts. Impervious to thousands of medical sterilization cycles. Intermateable with the metal-body 105 Series connectors.



◀ **Miniature Plastic**
Connectors
4032 Series.
High Performance,
High Signal Density
and Highly Reliable
Signal Path.

The multifunctional connector series 4032 from Fischer provides an advanced connection solution for miniature equipment, especially medical applications.

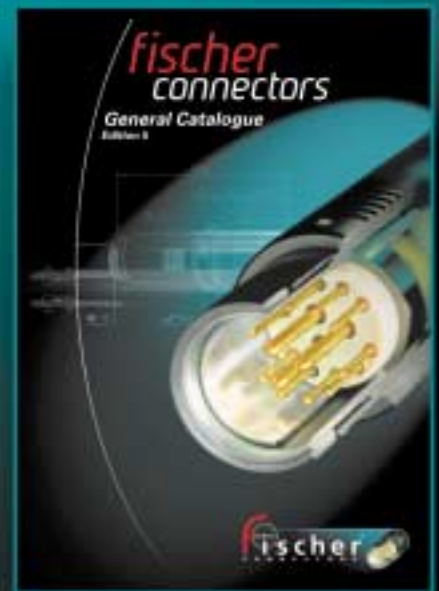


◀ **Hybrid Connectors**
Fibre Optic, Signal, Fluid
and Gas Contacts.

Unprecedented versatility, wide variety of configurations, various connector body styles. Optionally sealed to IP68.

► **General Catalogue**
Series 102-107

The general line of Fischer Connectors and Accessories.



Swiss Headquarters

FISCHER CONNECTORS SA

Route de Pampigny 42
CH-1143 Apples
Tel. +41 21 800 95 95
Fax +41 21 800 39 24
Appel gratuit: 0 800 800 008
www.fischerconnectors.ch
mail@fischerconnectors.ch

• Subsidiaries

America: North, Central and South

FISCHER CONNECTORS Inc.

Atlanta

Tel. +1 678 393 5400
Fax +1 678 393 5401
Toll free: 800 551 0121
www.fischerconnectors.com
mail@fischerconnectors.com

Asia

FISCHER CONNECTORS ASIA Ltd.

Hong Kong

Tel. +852 2268 6837
Fax +852 2268 6729
mail@fischerconnectors.com.hk

France

FISCHER CONNECTORS Sarl

Paris

Tel. +33 1 5578 2578
Fax +33 1 5578 2575
Appel gratuit: 0 800 590 444
www.fischerconnectors.fr
mail@fischerconnectors.fr

Germany and Eastern Europe

FISCHER CONNECTORS GmbH

Kirchseeon-Eglharting

Tel. +49 8091 5583 0
Fax +49 8091 5583 23
Kostenloser Anruf: 0 800 233 3233
www.fischerconnectors.de
mail@fischerconnectors.de

Italy

FISCHER CONNECTORS Srl

Monza

Tel. +39 039 321 275
Fax +39 039 326 766
www.fischerconnectors.it
mail@fischerconnectors.it

United Kingdom and India

FISCHER CONNECTORS Ltd.

Waterlooville/Hampshire

PO7 7XN

Tel. +44 2392 241 122
Fax +44 2392 257 596
Toll free: 0 800 279 0001
www.fischerconnectors.co.uk
sales@fischerconnectors.co.uk

United Kingdom and India

FISCHER CONNECTORS Ltd.

Waterlooville/Hampshire

PO7 7XN

Tel. +44 2392 241 122
Fax +44 2392 257 596
Toll free: 0 800 279 0001
www.fischerconnectors.co.uk
sales@fischerconnectors.co.uk



• Representatives

Austria

FISCHER ELEKTRONIK GmbH
1130 Wien
Tel. +43 1 876 6227
Fax +43 1 876 6227 11
online@fischerelektronik.co.at

Australia / New Zealand

EDWARD KELLER Australia Ltd.
3803 Hallam Victoria
Tel. +61 3 9554 6666
Fax +61 3 9554 6699
electrical@edwardkeller.com.au

Belgium

Ets. MICHEL DECAMP SA
1420 Braine L'Alleud
Tel. +32 2 385 0035
Fax +32 2 385 0368
info@decamp.be

Denmark

ROSENBERGER DANMARK a/s
3460 Birkerød
Tel. +45 4582 0740
Fax +45 4281 0394
reception@rosenberger.dk

Finland

ARROW FINLAND OY
02600 Espoo
Tel. +358 9 476 660
Fax +358 9 476 663 27
stefan.roer@hatteland.com

Israel

C.V.S. TECHNOLOGIES 1974 Ltd.
Tel-Aviv 69710
Tel. +972 3648 7475
Fax +972 3647 4379
ctech@attglobal.net

Japan

K. TOKIWA & Co. Inc.
Asahiseimei-Ohmori Bldg.
Ohta-Ku, Tokyo 143
Tel. +81 3 3766 6701
Fax +81 3 3766 1300
tkw-shoko@k-tokiwa.co.jp

Netherlands

AVT Industrial Components
5657 EE Eindhoven
Tel. +31 40 20 88 088
Fax +31 40 20 88 099
sales@avtic.com

Norway

T&G ELEKTRO A/S
1321 Stabekk
Tel. +47 67 129 050
Fax +47 67 129 060
epost@lgelektro.no

Sweden

POLAB Elektronik AB
42750 Billdal
Tel. +46 31 910 420
Fax +46 31 912 380
info@polab.com

Singapore

COASTAL ELECTRONICS Pte Ltd.
Singapore 188504
Tel. +65 6 338 3076
Fax +65 6 339 5185
coastal.elect@pacific.net.sg

Spain

SUMINISTROS DE CONECTORES
PROFESIONALES SA
28022 Madrid
Tel. +34 91 355 6006
Fax +34 91 356 9525
compras@scp-sa.es

South Africa

SUNTRONIKA (Pty) Ltd.
2001 Braamfontein/Johannesburg
Tel. +27 11 403 3420
Fax +27 11 403 4050
salesupp@suntronika.com

